



# 温度検出器

熱電対  
測温抵抗体

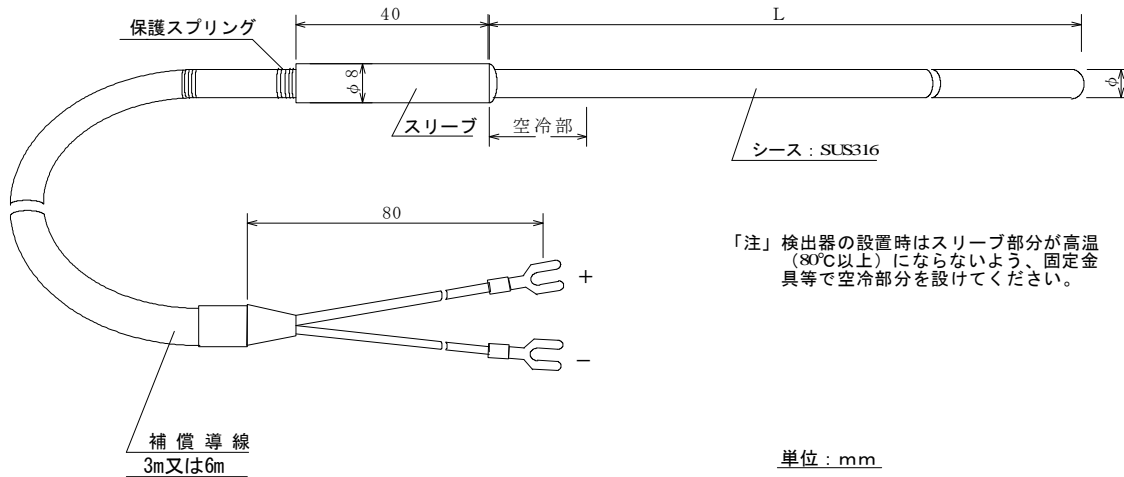
株式会社 シマックス

# ご注文コード選択表 [熱電対]

項目	コード	仕様	標準価格			
1	形式	スリーブ形 シース熱電対				
2	シース外径(φ)	16	φ 1. 6	150mm J/450°C, K/650°C(常用限度)	3,000	
				250mm J/450°C, K/650°C(常用限度)	3,200	
				350mm J/450°C, K/650°C(常用限度)	3,500	
				500mm J/450°C, K/650°C(常用限度)	4,000	
				□□□	mm単位で記入	別途価格
				mm単位で記入	別途価格	
		32	φ 3. 2	150mm J/650°C, K/750°C(常用限度)	3,000	
				250mm J/650°C, K/750°C(常用限度)	3,200	
				350mm J/650°C, K/750°C(常用限度)	3,500	
				500mm J/650°C, K/750°C(常用限度)	4,000	
				□□□	mm単位で記入	別途価格
				mm単位で記入	別途価格	
3	挿入長(L)	48	φ 4. 8	150mm J/750°C, K/800°C(常用限度)	3,000	
				250mm J/750°C, K/800°C(常用限度)	3,200	
				350mm J/750°C, K/800°C(常用限度)	3,500	
				500mm J/750°C, K/800°C(常用限度)	4,000	
				□□□	mm単位で記入	別途価格
				mm単位で記入	別途価格	
4	熱電対の種類	J	JIS J クラス2	0		
		K	JIS K クラス2	0		
5	補償導線長	3	3m (7/0.3 ガラスウール被覆)	0		
		6	6m (7/0.3 ガラスウール被覆)	2,000		
		9	別途ご指定	別途価格		
6	固定金具	00	なし	0		
		□□	固定金具コード選択表より選択	別途価格		
7	特記事項	0	なし	0		
		9	あり	別途価格		

基本価格

加算価格

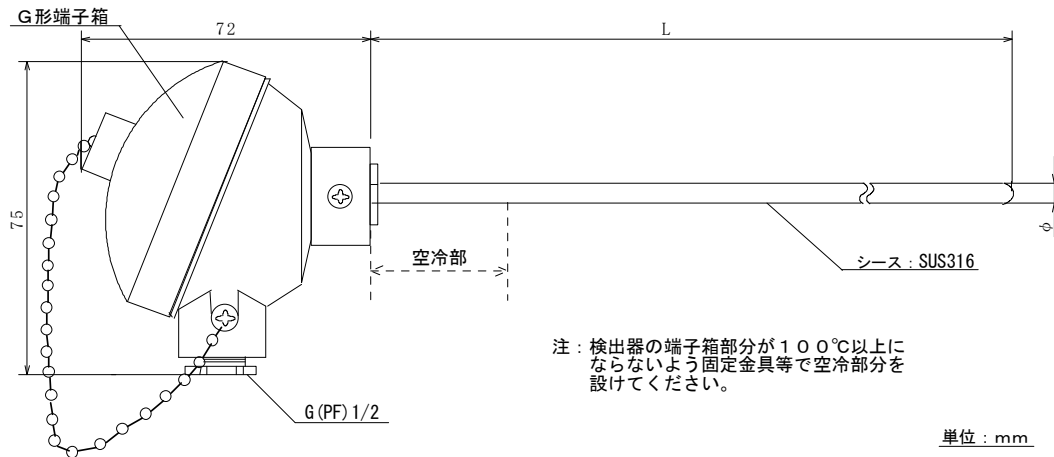


「注」 検出器の設置時はスリーブ部分が高温(80℃以上)にならないよう、固定金具等で空冷部分を設けてください。

単位: mm

# ご注文コード選択表 [熱電対]

項目	コード	仕様	標準価格			
1	形式 SET18S-	端子ヘッド形 シース熱電対				
2	シース外径(φ)	32	250	φ3.2 250mm J/650°C, K/750°C(常用限度)	5,500	基本価格
			350	350mm J/650°C, K/750°C(常用限度)	6,000	
			500	500mm J/650°C, K/750°C(常用限度)	6,500	
			□□□	mm単位で記入	別途価格	
		48	250	φ4.8 250mm J/750°C, K/800°C(常用限度)	5,500	
			350	350mm J/750°C, K/800°C(常用限度)	6,000	
			500	500mm J/750°C, K/800°C(常用限度)	6,500	
			□□□	mm単位で記入	別途価格	
3	挿入長(L)	64	250	φ6.4 250mm J/750°C, K/800°C(常用限度)	5,500	
			350	350mm J/750°C, K/800°C(常用限度)	6,000	
			500	500mm J/750°C, K/800°C(常用限度)	6,500	
			□□□	mm単位で記入	別途価格	
4	熱電対の種類	J	JIS J クラス2	0	加算価格	
		K	JIS K クラス2	0		
5	補償導線長	0	なし	0		
		3	3m (7/0.3 ガラスウール被覆)	2,000		
		6	6m (7/0.3 ガラスウール被覆)	3,000		
		9	別途ご指定	別途価格		
6	固定金具	00	なし	0		
		□□	固定金具コード選択表より選択	別途価格		
7	特記事項	0	なし	0		
		9	あり	別途価格		



適用温度範囲：-200~+500°C

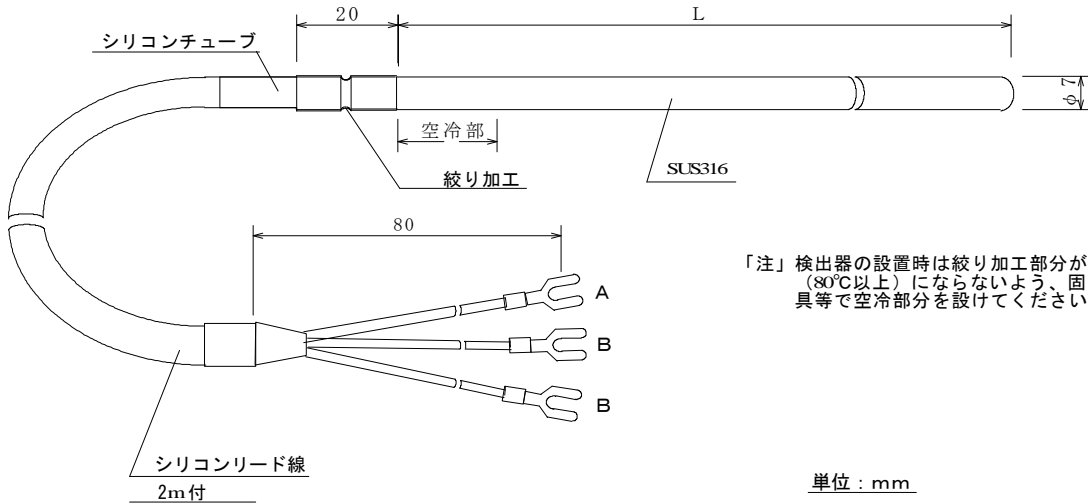
SER18S

# ご注文コード選択表 [測温抵抗体]

項目	コード	仕様	標準価格	
1	形式	SER10-	リード直付防湿形 測温抵抗体(一般形)	
2	保護管外径(φ)	70	φ7.0	0
3	挿入長(L)	100	100mm	7,000
		250	250mm	7,500
		□□□	mm単位で記入	別途価格
4	測温抵抗体素子	P	Pt100 JIS'97 B級 2mA	0
5	リード線長	2	2m (0.3□×3 シリコン被覆)	0
		9	別途ご指定	別途価格
6	固定金具	00	なし	0
		□□	固定金具コード選択表より選択	別途価格
7	特記事項	0	なし	0
		9	あり	別途価格

基本価格

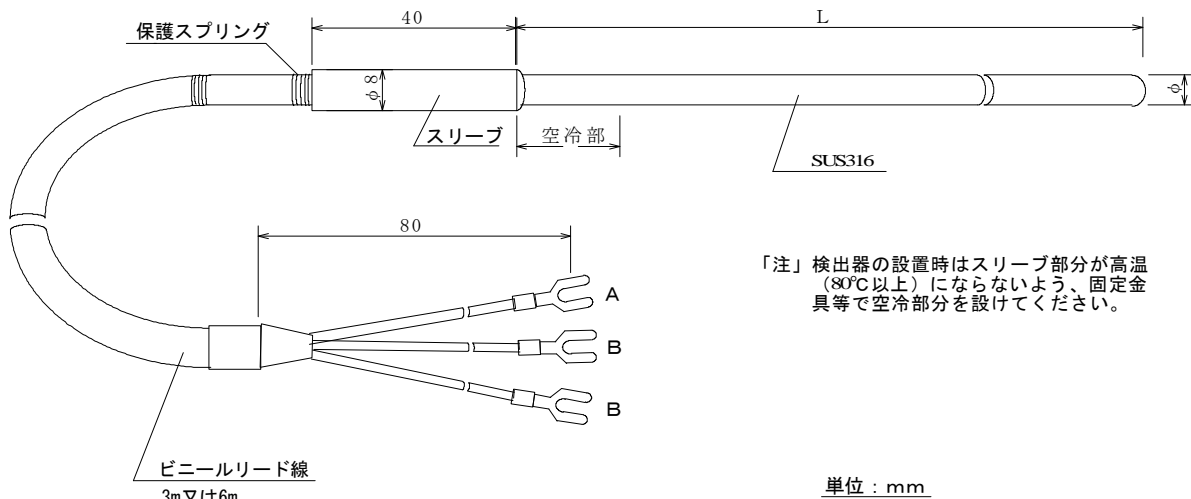
加算価格



適用温度範囲: -50~+150°C (リード部含む)

# ご注文コード選択表 [測温抵抗体]

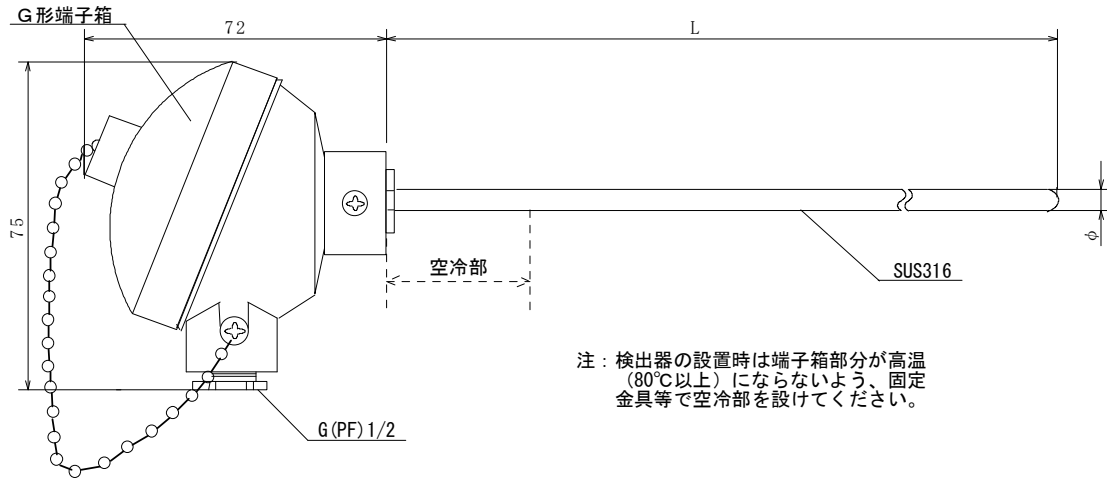
項目	コード	仕様	標準価格				
1	形式	SER11-	スリーブ形 測温抵抗体(一般形)				
2	保護管外径(φ)	48	150	φ4.8	150mm	6,000	基本価格
			250		250mm	6,500	
			350		350mm	7,000	
			500		500mm	7,500	
			□□□		mm単位で記入	別途価格	
		64	150	φ6.4	150mm	6,000	
			250		250mm	6,500	
			350		350mm	7,000	
			500		500mm	7,500	
			□□□		mm単位で記入	別途価格	
4	測温抵抗体素子	P	Pt100 JIS 97 B級 2mA	0			
5	リード線長	3	3m (0.3□×3 ビニール被覆)	0	加算価格		
		6	6m (0.3□×3 ビニール被覆)	1,200			
		9	別途ご指定	別途価格			
6	固定金具	00	なし	0	加算価格		
		□□	固定金具コード選択表より選択	別途価格			
7	特記事項	0	なし	0	加算価格		
		9	あり	別途価格			



適用温度範囲: 0~+300℃

# ご注文コード選択表 [測温抵抗体]

項目	コード	仕様	標準価格
1	形式	SER18C 端子ヘッド形 測温抵抗体(一般形)	
2	保護管外径(φ)	48 φ4.8	150 150mm 8,000
			250 250mm 8,500
			350 350mm 9,000
			500 500mm 9,500
			□□□ mm単位で記入 別途価格
3	挿入長(L)	64 φ6.4	150 150mm 8,000
			250 250mm 8,500
			350 350mm 9,000
			500 500mm 9,500
			□□□ mm単位で記入 別途価格
4	測温抵抗体素子	P Pt100 JIS'97 B級 2mA	0
5	リード線長	0 なし 0	
		3 3m (0.3□×3 ビニール被覆) 1,600	
		6 6m (0.3□×3 ビニール被覆) 2,200	
		9 別途ご指定 別途価格	
6	固定金具	00 なし 0	
		□□ 固定金具コード選択表より選択 別途価格	
7	特記事項	0 なし 0	
		9 あり 別途価格	



適用温度範囲：0～+300℃

単位：mm

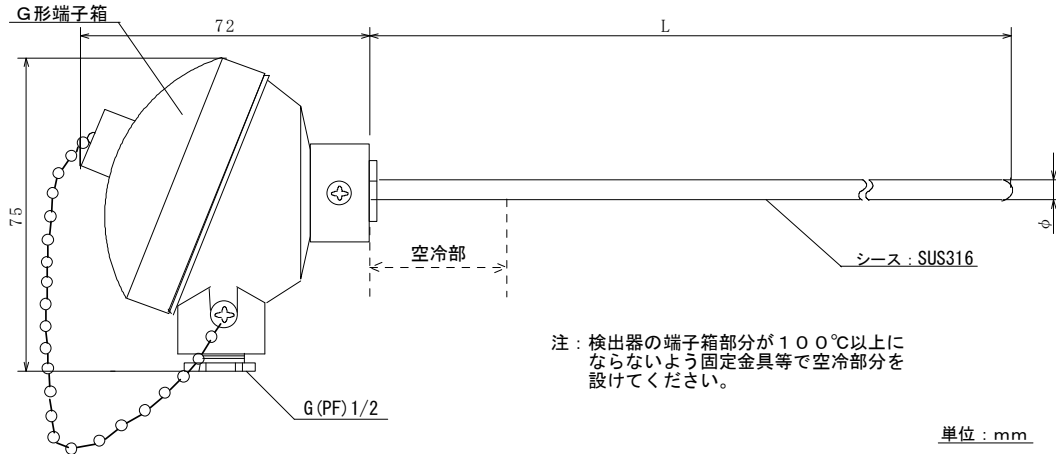
SER18C

# ご注文コード選択表 [測温抵抗体]

項目	コード	仕様	標準価格				
1	形式	SER18S 端子ヘッド形 測温抵抗体(シース形)					
2	保護管外径(φ)	32	150	150mm	15,000		
			250	250mm	15,500		
			350	350mm	16,000		
			500	500mm	16,500		
			□□□	mm単位で記入	別途価格		
			48	150	150mm	15,000	
		250		250mm	15,500		
		350		350mm	16,000		
		500		500mm	16,500		
		□□□		mm単位で記入	別途価格		
		3		挿入長(L)	64	150	150mm
			250			250mm	15,500
350	350mm		16,000				
500	500mm		16,500				
□□□	mm単位で記入		別途価格				
φ3.2	150		150mm			15,000	
	250		250mm		15,500		
	350		350mm		16,000		
	500		500mm		16,500		
	□□□		mm単位で記入		別途価格		
	φ4.8		150		150mm	15,000	
250			250mm		15,500		
350		350mm	16,000				
500		500mm	16,500				
□□□		mm単位で記入	別途価格				
φ6.4		150	150mm	15,000			
	250	250mm	15,500				
	350	350mm	16,000				
	500	500mm	16,500				
	□□□	mm単位で記入	別途価格				
	4	測温抵抗体素子	P Pt100 JIS 97 B級 2mA	0			
5	リード線長	0	なし	0			
		3	3m (0.3□×3 ビニール被覆)	1,600			
		6	6m (0.3□×3 ビニール被覆)	2,200			
		9	別途ご指定	別途価格			
6	固定金具	00	なし	0			
		□□	固定金具コード選択表より選択	別途価格			
7	特記事項	0	なし	0			
		9	あり	別途価格			

基本価格

加算価格



単位：mm

適用温度範囲：-200~+500℃

SER18S

# 注文形 熱電対

項目	コード	仕 様							
1. シリーズ	SET	注文形 熱電対							
2. 形状	<input type="checkbox"/> <input type="checkbox"/>	形状コード選択表より選択							
3. 保護管形式	<input type="checkbox"/>	S シース形							
	<input type="checkbox"/>	C 一般形							
4. 保護管外径	シース形	外径 (mm)	2対	常用限度 (°C)					
					SUS316				インコネル
					T	J	E	K	K
		010	φ1		300	450	650	650	600
		016	φ1.6		300	450	650	650	700
		023	φ2.3		300	450	650	650	700
		032	φ3.2	○	350	650	750	750	800
		048	φ4.8	○	350	750	800	800	900
		064	φ6.4	○	350	750	800	800	1000
		080	φ8	○	350	750	800	900	1050
	一般形	048	φ4.8						
		050	φ5						
		064	φ6.4	○					
		080	φ8	○					
		100	φ10	○					
		120	φ12	○					
		130	φ13	○					
		150	φ15	○					
		160	φ16	○					
		200	φ20	○					
220	φ22	○							
999	その他								
5. 保護管材質		材質	常用限度	最高使用限度	一般的特性		シース形適用		
	F	SUS304	800°C	900°C	耐蝕性、耐熱性良好		○		
	M	SUS316	850°C	950°C	SUS304より耐蝕性大		○		
	T	チタン	400°C	500°C	科学的耐蝕性良好				
	N	インコネル	1000°C	1100°C	耐蝕性、耐熱性良好		○		
	Q	石英	1000°C	1050°C	酸性に強くアルカリ性に弱い				
	C	PT2	1400°C	1500°C	電気炉等雰囲気の良い所				
	B	PT1	1500°C	1600°C	"				
S	PT0	1600°C	1800°C	酸化還元雰囲気可					
X	その他								
6. 空冷長	<input type="checkbox"/> <input type="checkbox"/> <input type="checkbox"/>	mm単位で記入、固定金具なしの場合は000							
7. 挿入長	<input type="checkbox"/> <input type="checkbox"/> <input type="checkbox"/>	mm単位で記入							
8. 測温接点	<input type="checkbox"/>	U	非接地						
	<input type="checkbox"/>	G	接地						
9. 固定金具	<input type="checkbox"/>	00	なし						
	<input type="checkbox"/>	<input type="checkbox"/>	固定金具選択表より選択						
10. 熱電対種類	<input type="checkbox"/>	T:熱電対	T	K:熱電対	K	R:熱電対	R		
		J:熱電対	J	N:熱電対	N	B:熱電対	B		
		E:熱電対	E	S:熱電対	S				
	<input type="checkbox"/>	X	その他						
11. 素線数	<input type="checkbox"/>	1	1対						
	<input type="checkbox"/>	2	2対						
12. 階級	<input type="checkbox"/>	D	クラス2 0.25級(ただしS、Rのみ)						
	<input type="checkbox"/>	F	クラス1 0.4級(S、R、Bを除く精密級)						
	<input type="checkbox"/>	G	クラス3 0.5級(ただしBのみ)						
	<input type="checkbox"/>	H	クラス2 0.75級(一般に使用するT、J、E、K、N)						
	<input type="checkbox"/>	J	クラス3 1.5級(ただしT、E、K、Nのマイナス温度)						
13. 補償導線	<input type="checkbox"/>	0	なし						
	<input type="checkbox"/>	1	ビニール被覆 7/0.3						
	<input type="checkbox"/>	2	ビニール被覆 7/0.65						
	<input type="checkbox"/>	3	ガラスウール被覆 7/0.3						
	<input type="checkbox"/>	4	ガラスウール被覆 7/0.65						
	<input type="checkbox"/>	9	その他						
14. 補償導線長	<input type="checkbox"/>	000	なし						
	<input type="checkbox"/> <input type="checkbox"/> <input type="checkbox"/>	<input type="checkbox"/> <input type="checkbox"/> <input type="checkbox"/>	cm単位で記入						
15. 特記事項	<input type="checkbox"/>	0	なし						
	<input type="checkbox"/>	9	あり						



# 注文形 測温抵抗体

項目	コード	仕 様							
1. シリーズ	SER	注文形 測温抵抗体							
2. 形状	<input type="checkbox"/> <input type="checkbox"/>	形状コード選択表より選択							
3. 保護管形式	S	シース形(高温用)							
	T	シース形(低温用)							
	C	一般形							
	M	一般形防湿処理							
	X	その他							
4. 保護管外径	シース形 (S・T)	外径(mm)	温度範囲				材質		
			シース形(S)	シース形(T)	一般形(C)	一般形(M)	SUS316	チタン	石英
		032 φ3.2	0~500℃	-200℃~常温	—	—	○		
		048 φ4.8			—	—	○		
	064 φ6.4	—			—	○			
	080 φ8	—			—	○			
	一般形 (C・M)	016 φ1.6	—	—	常温~180℃	-50~100℃	○		
		023 φ2.3	—	—	常温~180℃	-50~100℃	○		
		032 φ3.2	—	—	常温~180℃	-50~100℃	○		
		048 φ4.8	—	—	常温~180℃	-50~100℃	○		
		064 φ6.4	—	—	常温~250℃	-50~150℃	○		
		080 φ8	—	—	常温~250℃	-50~150℃	○	○	○
		100 φ10	—	—	常温~250℃	-50~150℃	○	○	○
		120 φ12	—	—	常温~250℃	-50~150℃	○	○	
999		その他							
5. 保護管材質		M	SUS316	耐蝕性・耐熱性大					
	T	チタン	科学的耐蝕性大						
	Q	石英	酸性に強くアルカリ性に弱い						
	X	その他							
6. 空冷長	<input type="checkbox"/> <input type="checkbox"/> <input type="checkbox"/>	mm単位で記入、固定金具なしの場合は000							
7. 挿入長	<input type="checkbox"/> <input type="checkbox"/> <input type="checkbox"/>	mm単位で記入							
8. 固定金具	00	なし							
	<input type="checkbox"/> <input type="checkbox"/>	固定金具コード選択表より選択							
9. 素子数	1	1素子 Pt100Ω JIS-'97							
	2	2素子 Pt100Ω JIS-'97							
10. 階級	P	A級(精密級) 規定電流1mA							
	Q	A級(精密級) 規定電流2mA							
	R	B級(普通級) 規定電流1mA							
	S	B級(普通級) 規定電流2mA							
	T	B級(普通級) 規定電流5mA							
	X	その他							
11. リード線仕様	0	なし							
	1	3芯ビニール 0.3□×3 φ5 0.06Ω/m 0~60℃							
	2	3芯ビニール 0.75□×3 φ8 0.03Ω/m 0~60℃							
	3	6芯ビニール 0.3□×6 φ7 0.06Ω/m 0~60℃ ※1							
	4	3芯シリコン 0.3□×3 φ5 0.06Ω/m -50~150℃							
	5	3芯シリコン 0.75□×3 φ8 0.03Ω/m -50~150℃							
	6	6芯シリコン 0.3□×6 φ6 0.06Ω/m 0~60℃ ※1							
	9	その他							
12. リード線長	000	なし							
	<input type="checkbox"/> <input type="checkbox"/> <input type="checkbox"/>	cm単位で記入							
13. 特記事項	0	なし							
	9	あり							

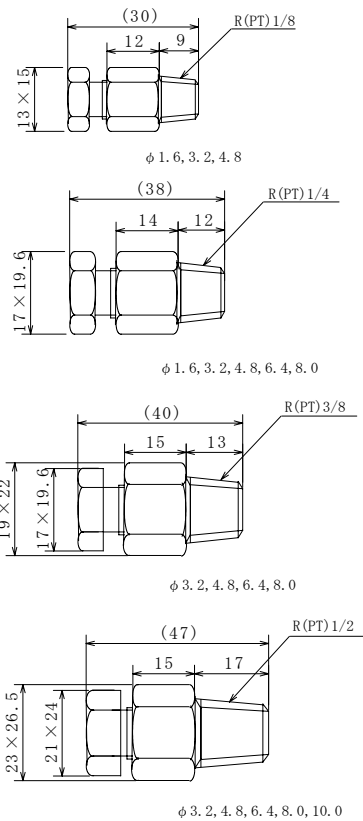
※1 2素子用リード線

# 固定金具コード選択表

区分	コード	仕様	標準価格	
固定ニップル	G(PF) (ストレート)	01	G(PF)1/8	1,500
		02	G(PF)1/4	1,500
		03	G(PF)3/8	1,700
		04	G(PF)1/2	1,900
		05	G(PF)3/4	2,200
	R(PT) (テーパ)	11	R(PT)1/8	1,500
		12	R(PT)1/4	1,500
		13	R(PT)3/8	1,700
		14	R(PT)1/2	1,900
		15	R(PT)3/4	2,200
圧力フランジ	JIS 5K	21	10(3/8)	4,400
		22	15(1/2)	4,600
		23	20(3/4)	4,800
		24	25(1)	5,000
	JIS 10K	31	10(3/8)	5,200
		32	15(1/2)	6,000
		33	20(3/4)	6,200
		34	25(1)	6,800
コンプレッション フィッティング	41	R(PT)1/8 $\phi$ 1.6, 3.2, 4.8	1,500	
	42	R(PT)1/4 $\phi$ 1.6, 3.2, 4.8, 6.4, 8.0	1,600	
	43	R(PT)3/8 $\phi$ 3.2, 4.8, 6.4, 8.0	1,800	
	44	R(PT)1/2 $\phi$ 3.2, 4.8, 6.4, 8.0, 10.0	2,200	
ルーズフランジ	51	FA形 $\phi$ 1.6~8	800	
	52	FB形 $\phi$ 6.4~25	2,400	

## コンプレッションフィッティング

材質: SUS304 単位: mm

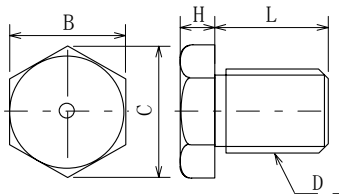


## ルーズフランジ 材質: ADC 単位: mm

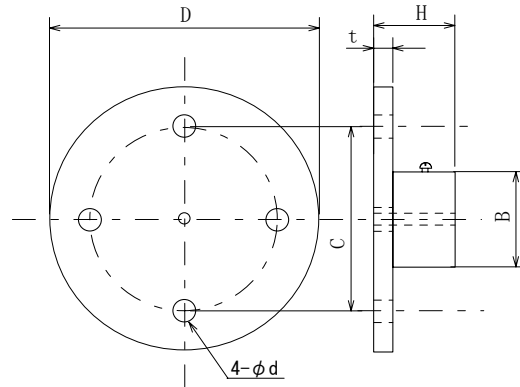
	B	C	D	d	t	H
FA	18	35	50	4.5	3.5	15
FB	35	65	85	12	10	40

## 固定ニップル 材質: SUS304 単位: mm

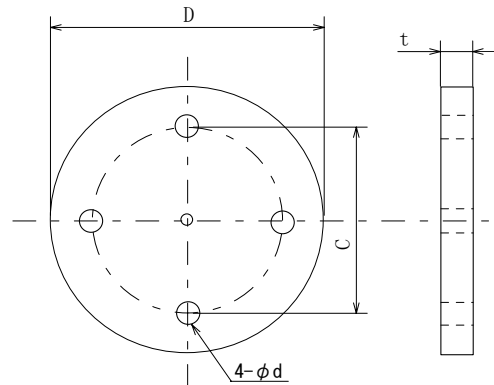
	呼び径 D	B	C	L	H
G(PF)	1/8	14	16	10	5
	1/4	17	19.6	12	7
& R(PT)	3/8	21	24	13	7
	1/2	26	30	16	8
	3/4	32	37	20	10



## ルーズフランジ



## 圧力フランジ



## 圧力フランジ 材質: SUS304 単位: mm

耐圧	呼び径	適用 パイプ径	D	C	d	t
5K	10(3/8)	17.3	75	55	12	9
	15(1/2)	21.7	80	60	12	
	20(3/4)	27.2	85	65	12	10
	25(1)	34.0	95	75	12	
10K	10(3/8)	17.3	90	65	15	12
	15(1/2)	21.7	95	70	15	
	20(3/4)	27.2	100	75	15	14
	25(1)	34.0	125	90	19	

### 形状コード表

形状	コード	
<p>コード10</p>	10	
<p>コード11</p>	11	
<p>コード12</p>	12	
<p>コード13</p>	13	
<p>コード14・15</p>	小形 (TS)	14
	大形 (T)	15
<p>コード18・19</p>	小形 (G)	18
	大形 (M)	19
<p>コード22・23</p>	小形 (G)	22
	大形 (M)	23
<p>コード24・25</p>	小形 (G)	24
	大形 (M)	25
<p>コード26・27</p>	小形 (G)	26
	大形 (M)	27

## 株式会社 シマックス

本社・工場 〒014-0011 秋田県大仙市富士見町 11-5

TEL. 0187-86-3400 FAX. 0187-62-6402

東京営業所 〒179-0085 東京都練馬区早宮 3-44-1-208

TEL. 03-5946-5575 FAX. 03-5946-5557

記載内容は予告なく変更することがありますので、あらかじめご了承ください。